

RELIVE

Catálogo Digital

**fortline**  
mobiliário corporativo



## Reconectar

Reviver sucessos redesenhados a partir de novas tecnologias produtivas, entregando toda qualidade reconhecida Fortline, é um dos compromissos recentemente assumidos com nossos clientes.

Os tampos de 40mm são marca registrada da Linha Relive, que aproveita o máximo dos recursos e matérias primas e estabelece novos parâmetros de economia e variedade, para quem busca por uma linha completa de produtos elegantes e acessíveis.

## Modalidades de Atendimento



### PRODUTO DE LINHA

Produtos e acabamentos de catálogo com lead time reduzido.

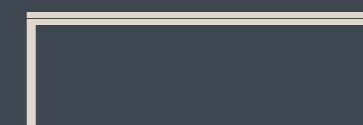


### PRODUTO CONFIGURADO

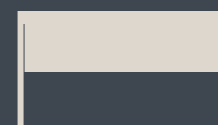
Produtos de linha com medidas especiais, ajustadas ao projeto.



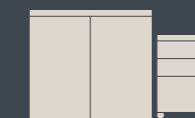
PLataformas  
03



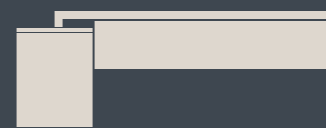
Reuniões  
19



Mesa Retas e Componíveis  
08



Armários e Gaveteiros  
23



Gerenciais  
13

## Plataformas

As plataformas da Relive são extremamente robustas e duráveis, permitindo que suas medidas, inclusive a espessura do tampo, sejam configuráveis.

Acabamento perfeito e qualidade construtiva padrão Fortline de qualidade.



# Relive

Verifique os acabamentos disponíveis e possíveis combinações para as plataformas RELIVE. Escolha e personalize.



1 Tampo e painel divisor

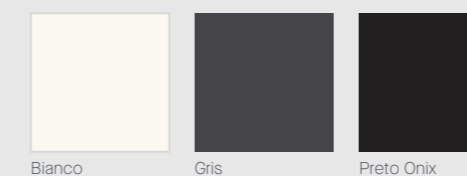
2 Pés painel

## Acabamentos em MDP/Melamina

### Tampo Principal e painel divisor



### Pés painel

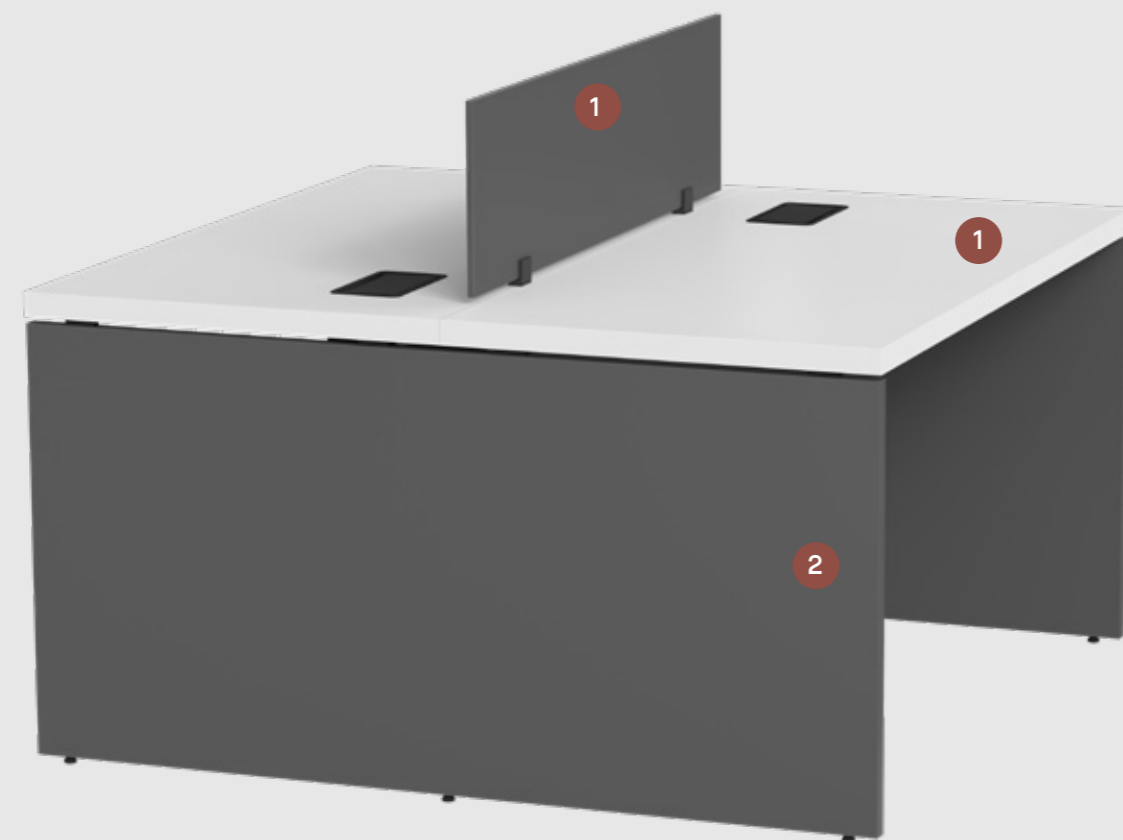


### Caixas de Tomada plástica



# Relive Standard

Verifique os acabamentos disponíveis e possíveis combinações para as plataformas RELIVE. Escolha e personalize.

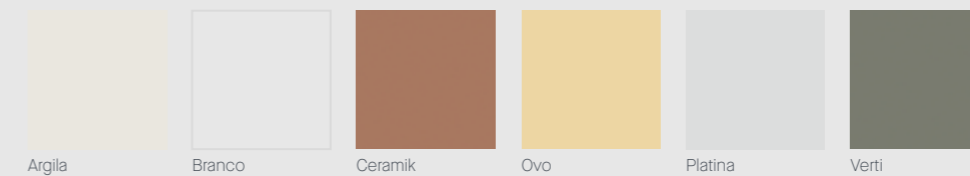


1 Tampo Principal e painel divisor

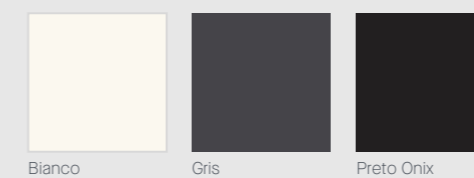
2 Pés painel

## Acabamentos em MDP/Melamina

### Tampo Principal e painel divisor



### Pés painel



### Caixas de Tomada plástica





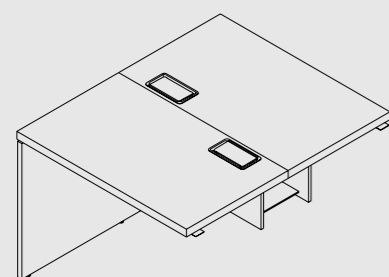
## Plataforma Frente e Verso

### Tampos com pés

Tampo de 40mm, pés em 25mm e painéis em 15mm.

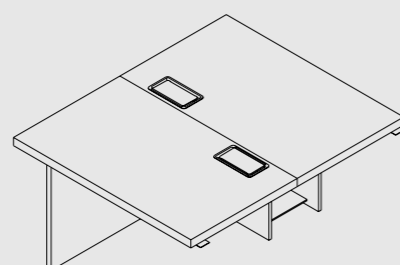
#### Estrutura Lateral (EL)

Recebe pé lateral de um lado.



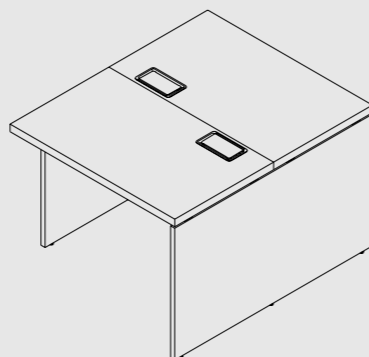
#### Estrutura Central (EC)

Recebe pé shaft dos dois lados.



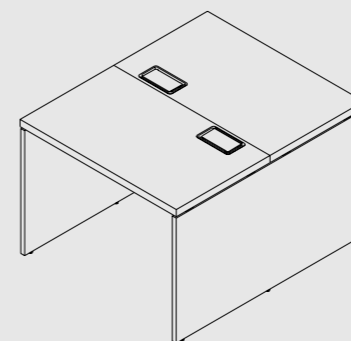
#### Estrutura Mista (EM)

Recebe pé shaft pé lateral.



#### Estrutura Dupla (ED)

Recebe pé lateral dos dois lados.



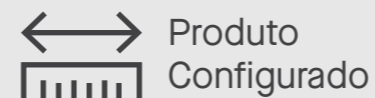
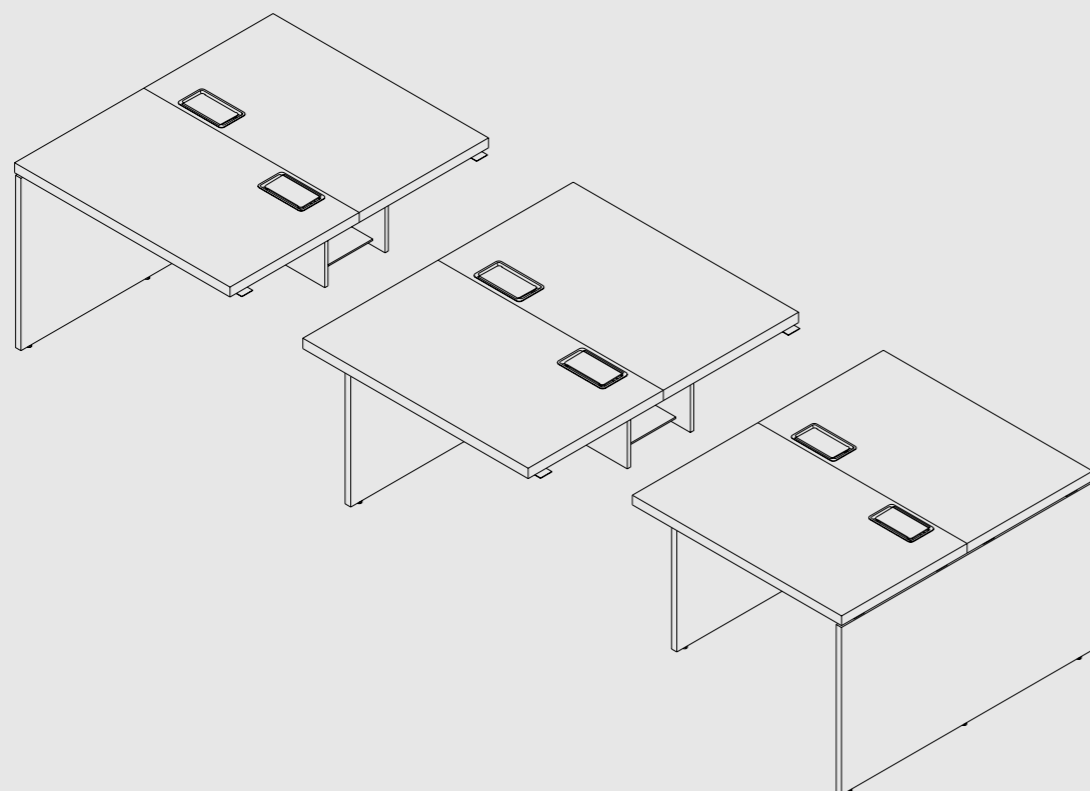
Relive		Relive Standard	
CÓDIGOS	1200mm	CÓDIGOS	1200mm
1000mm	RLM1012EL	1000mm	RLSM1012EL
1200mm	RLM1212EL	1200mm	RLSM1212EL
1350mm	RLM13512EL	1350mm	RLSM13512EL

Relive		Relive Standard	
CÓDIGOS	1200mm	CÓDIGOS	1200mm
1000mm	RLM1012EC	1000mm	RLSM1012EC
1200mm	RLM1212EC	1200mm	RLSM1212EC
1350mm	RLM13512EC	1350mm	RLSM13512EC

Relive		Relive Standard	
CÓDIGOS	1200mm	CÓDIGOS	1200mm
1000mm	RLM1012EM	1000mm	RLSM1012EM
1200mm	RLM1212EM	1200mm	RLSM1212EM
1350mm	RLM13512EM	1350mm	RLSM13512EM

Relive		Relive Standard	
CÓDIGOS	1200mm	CÓDIGOS	1200mm
1000mm	RLM1012ED	1000mm	RLSM1012ED
1200mm	RLM1212ED	1200mm	RLSM1212ED
1350mm	RLM13512ED	1350mm	RLSM13512ED

### Montagem



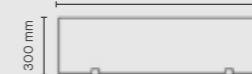
- Largura 1100/ 1300/ 1400mm
- Profundidade 1400mm
- Tampo com 25mm
- Opção caixa de tomada média. (Modelo Mix - Aço e plástico)



### Acessórios

#### Painel Divisor MDP

700/900/1000/1050  
1000/1100/1200/1300mm

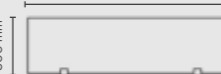


MDP 15MM

L 700 x H 300mm	SLPNDV100
L 800 x H 300mm	SLPNDV110
L 900 x H 300mm	SLPNDV120
L 1000 x H 300mm	SLPNDV130
L 1050 x H 300mm	SLPNDV135
L 1100 x H 300mm	SLPNDV140
L 1200 x H 300mm	SLPNDV150
L 1300 x H 300mm	SLPNDV160

#### Painel Divisor Vidro

700/900/1000/1050  
1100/1200/1300mm

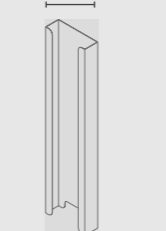


TRANSPARENTE JATEADO COLORADO

SLPNV100T	SLPNV100J	SLPNV100C
SLPNV110T	SLPNV110J	SLPNV110C
SLPNV120T	SLPNV120J	SLPNV120C
SLPNV130T	SLPNV130J	SLPNV130C
SLPNV135T	SLPNV135J	SLPNV135C
SLPNV140T	SLPNV140J	SLPNV140C
SLPNV150T	SLPNV150J	SLPNV150C
SLPNV160T	SLPNV160J	SLPNV160C

#### Subida de fios

40mm



LNCANALSF

#### Subida de fios

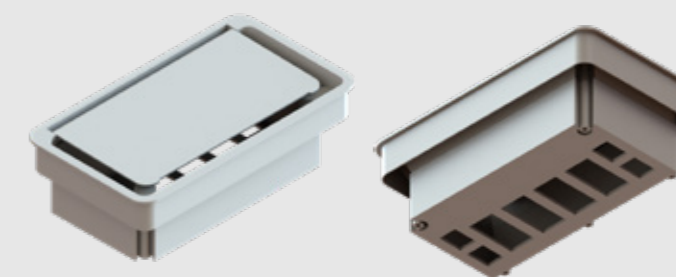
60mm



SLSFPP50

### Detalhe

#### Caixa de Tomadas



Caixa de Tomadas em plástico.

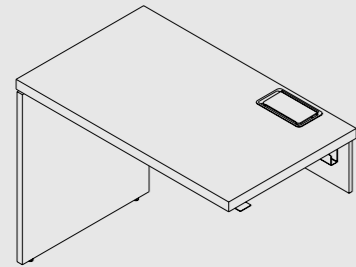


# Plataforma Lado a Lado

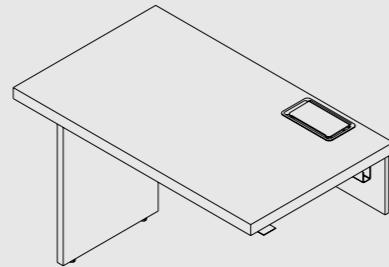
## Tampos com pés

Tampo de 40mm, pés em 25mm e painéis em 15mm.

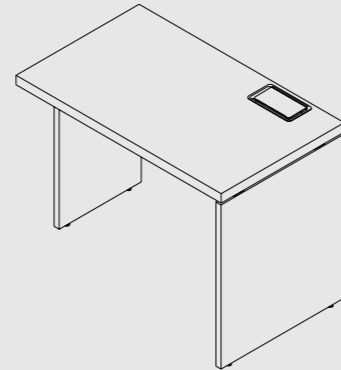
**Estrutura Lateral (EL)**  
Recebe pé lateral de um lado.



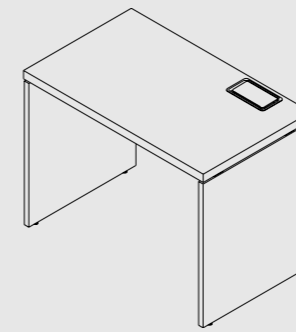
**Estrutura Central (EC)**  
Recebe pé shaft dos dois lados.



**Estrutura Mista (EM)**  
Recebe pé shaft pé lateral.



**Estrutura Dupla (ED)**  
Recebe pé lateral dos dois lados.



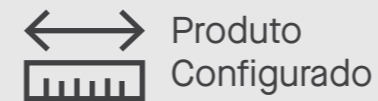
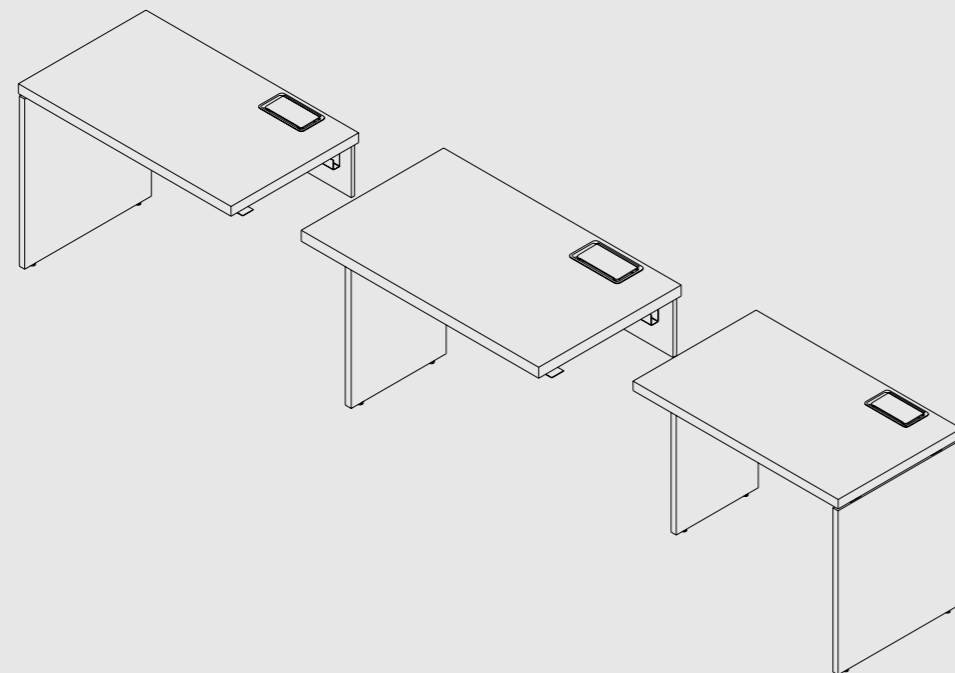
Relive		Relive Standard	
CÓDIGOS	600mm	CÓDIGOS	600mm
1000mm	RLM1006EL	1000mm	RLSM1006EL
1200mm	RLM1206EL	1200mm	RLSM1206EL
1350mm	RLM13506EL	1350mm	RLSM13506EL

Relive		Relive Standard	
CÓDIGOS	600mm	CÓDIGOS	600mm
1000mm	RLM1006EC	1000mm	RLSM1006EC
1200mm	RLM1206EC	1200mm	RLSM1206EC
1350mm	RLM13506EC	1350mm	RLSM13506EC

Relive		Relive Standard	
CÓDIGOS	600mm	CÓDIGOS	600mm
1000mm	RLM1006EM	1000mm	RLSM1006EM
1200mm	RLM1206EM	1200mm	RLSM1206EM
1350mm	RLM13506EM	1350mm	RLSM13506EM

Relive		Relive Standard	
CÓDIGOS	600mm	CÓDIGOS	600mm
1000mm	RLM1006ED	1000mm	RLSM1006ED
1200mm	RLM1206ED	1200mm	RLSM1206ED
1350mm	RLM13506ED	1350mm	RLSM13506ED

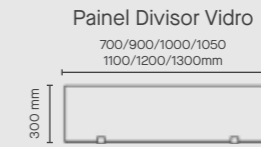
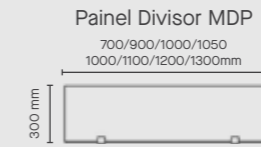
## Montagem



- Largura 1100/ 1300/ 1400mm
- Profundidade 700mm
- Tampo com 25mm
- Opção caixa de tomada média. (Modelo Mix - Aço e plástico)



## Acessórios



	MDP 15MM	TRANSPARENTE	JATEADO	COLORADO
L 700 x H 300mm	SLPNDV100	SLPNV100T	SLPNV100J	SLPNV100C
L 800 x H 300mm	SLPNDV110	SLPNV110T	SLPNV110J	SLPNV110C
L 900 x H 300mm	SLPNDV120	SLPNV120T	SLPNV120J	SLPNV120C
L 1000 x H 300mm	SLPNDV130	SLPNV130T	SLPNV130J	SLPNV130C
L 1050 x H 300mm	SLPNDV135	SLPNV135T	SLPNV135J	SLPNV135C
L 1100 x H 300mm	SLPNDV140	SLPNV140T	SLPNV140J	SLPNV140C
L 1200 x H 300mm	SLPNDV150	SLPNV150T	SLPNV150J	SLPNV150C
L 1300 x H 300mm	SLPNDV160	SLPNV160T	SLPNV160J	SLPNV160C

Subida de fios



LNCANALSF

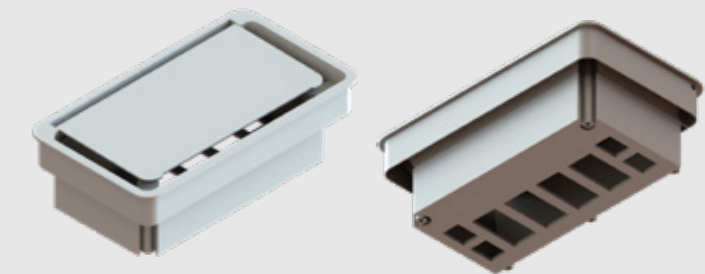
Subida de fios



SLSFPP50

## Detalhe

Caixa de Tomadas



Caixa de Tomadas em plástico.

## Mesas Retas

Postos individuais de trabalho imponentes e robustos. Clássicos para quem precisa de mais privacidade e espaço.

Diversas dimensões, inclusive configurações personalizadas.





# Relive

Verifique os acabamentos disponíveis e possíveis combinações para as mesas retas RELIVE. Escolha e personalize.



1 Tampo

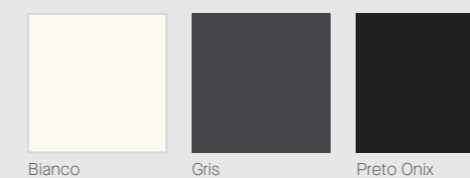
2 Pés painel e painel frontal

## Acabamentos em MDP/Melamina

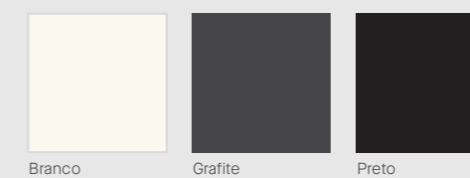
### Tampo Principal



### Pés e painel frontal

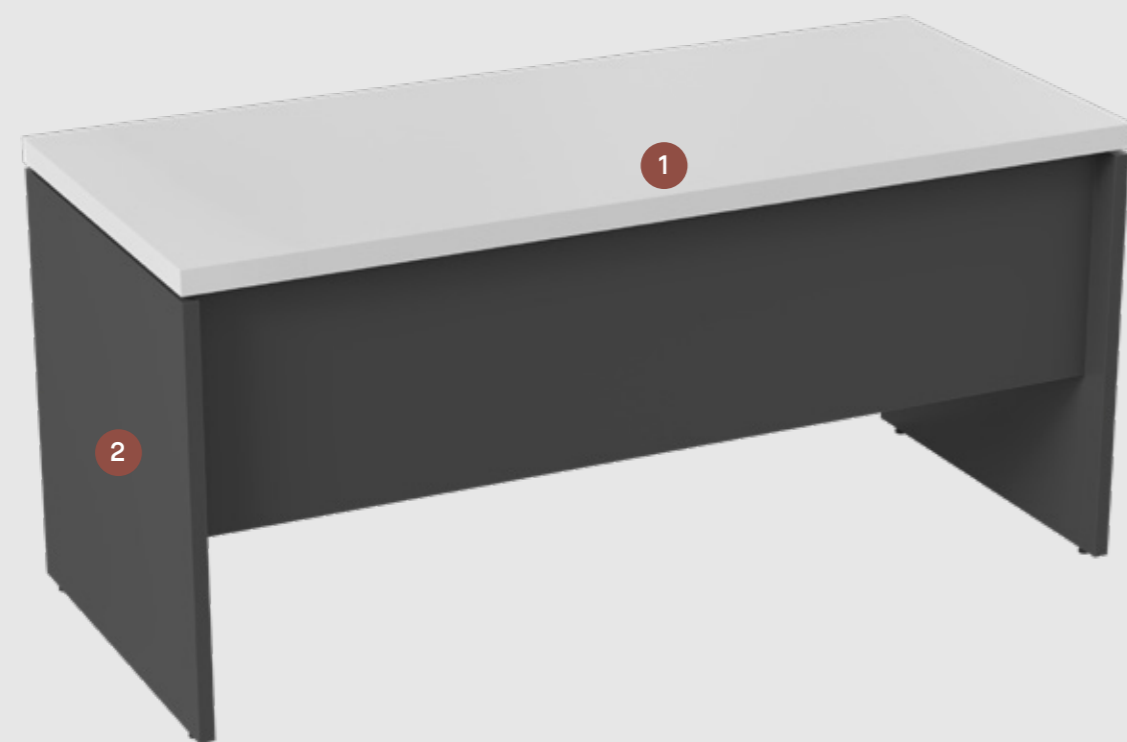


### Passa fio



# Relive Standard

Verifique os acabamentos disponíveis e possíveis combinações para as mesas retas RELIVE. Escolha e personalize.

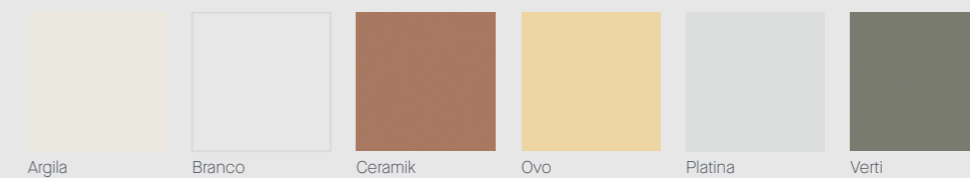


1 Tampo Principal

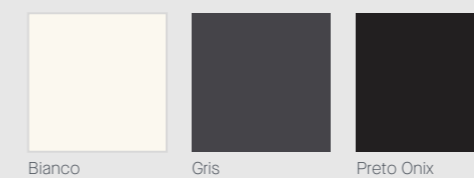
2 Pés painel e painel frontal

## Acabamentos em MDP/Melamina

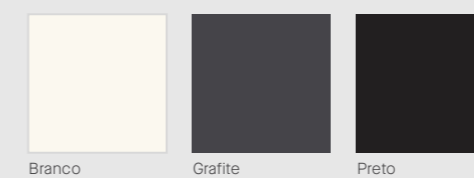
### Tampo Principal



### Pés e painel frontal



### Passa fio



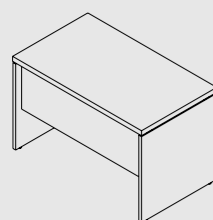


## Mesa Reta pé painel

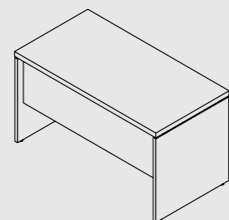
### Mesa

Tampo de 40mm, pés em 25mm e painéis em 15mm.

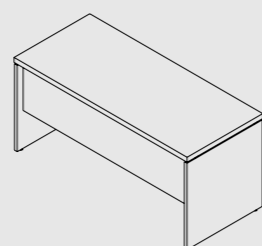
Mesa Reta Pé Painel



Mesa Reta Pé Painel



Mesa Reta Pé Painel



#### Relive

CÓDIGOS	Descrição
MRL120	L1200 x P 700 x H 755mm

#### Relive Standard

CÓDIGOS	Descrição
MRLS120	L1200 x P 700 x H 755mm

#### Relive

CÓDIGOS	Descrição
MRRL135	L1350 x P 700 x H 755mm

#### Relive Standard

CÓDIGOS	Descrição
MRRLS135	L1350 x P 700 x H 755mm

#### Relive

CÓDIGOS	Descrição
MRRL160	L1600 x P 700 x H 755mm

#### Relive Standard

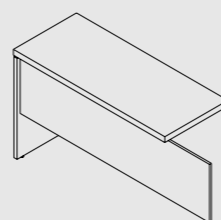
CÓDIGOS	Descrição
MRRLS160	L1600 x P 700 x H 755mm

### Complemento

Tampo de 40mm, pés em 25mm e painéis em 15mm.

#### Direita

Complemento Mesa Reta Pé Painel



#### Relive

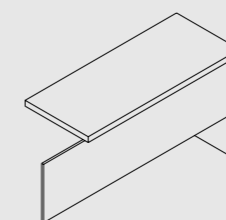
CÓDIGOS	Descrição
MCRL120D	L1200 x P 500 x H 755mm

#### Relive Standard

CÓDIGOS	Descrição
MCRLS120D	L1200 x P 500 x H 755mm

#### Esquerda

Complemento Mesa Reta Pé Painel



#### Relive

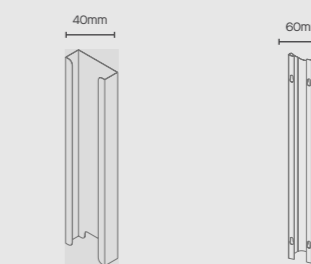
CÓDIGOS	Descrição
MCRL120E	L1200 x P 500 x H 755mm

#### Relive Standard

CÓDIGOS	Descrição
MCRLS120E	L1200 x P 500 x H 755mm

### Acessórios

#### Subida de Fios

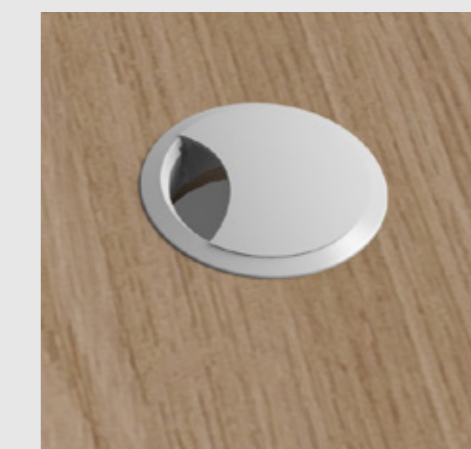


LNCANALSF

SLSFPP50

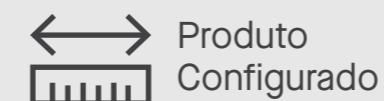
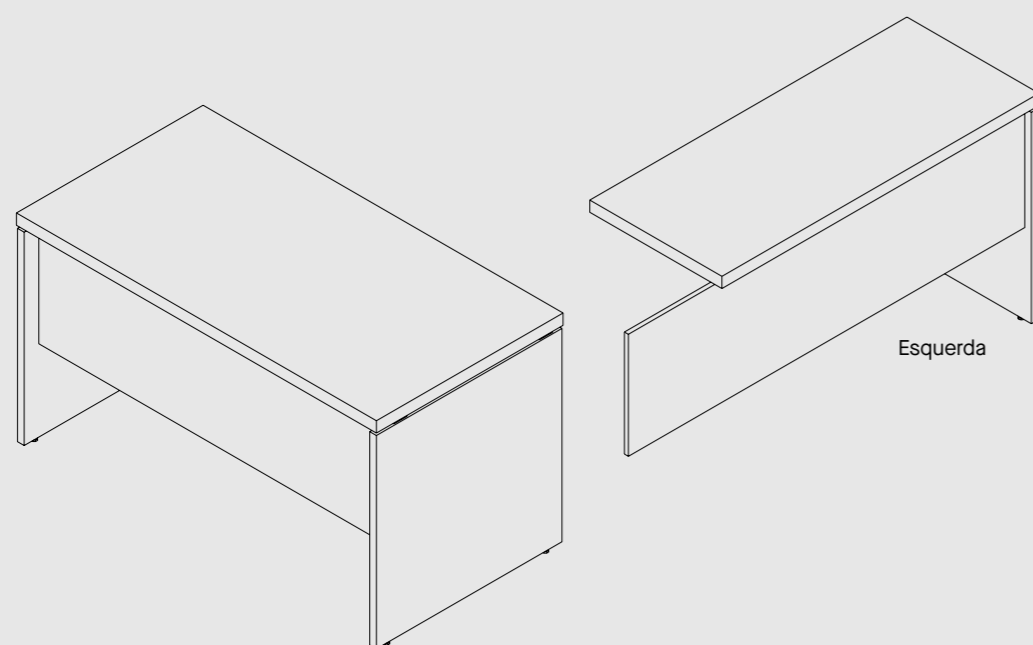
Subida de fios vendida a parte com opção de instalação.

#### Passagem de Fios



Item opcional do configurador com opção de instalação no lado direito ou esquerdo.

### Montagem



Produto Configurado

#### Mesa

- Largura 1000 até 2000mm
- Profundidade 600 até 800mm
- Tampo com 25mm

#### Complemento

- Largura 800 até 1000mm
- Profundidade 600mm
- Tampo com 25mm

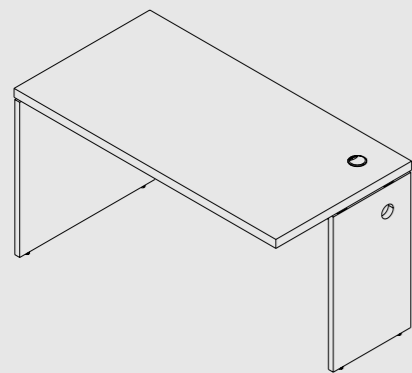


# Mesas Componíveis

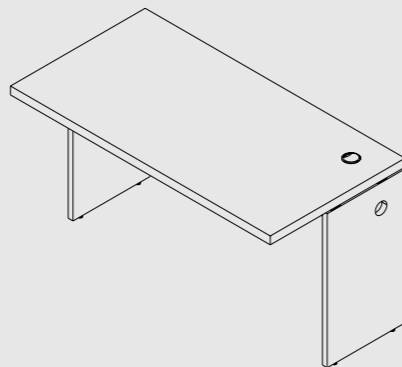


Tampo de 40mm, pés em 25mm e painéis em 15mm.

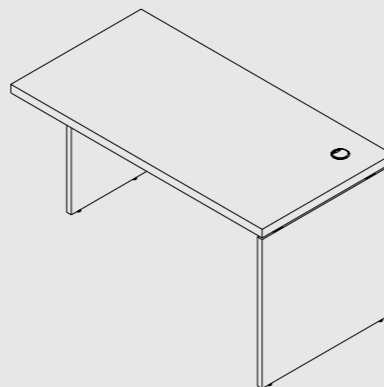
Inicial  
MESA COMPONÍVEL INICIAL



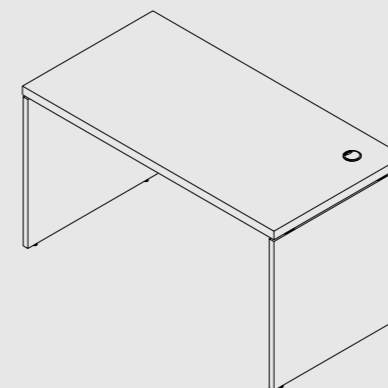
Central  
MESA COMPONÍVEL CENTRAL



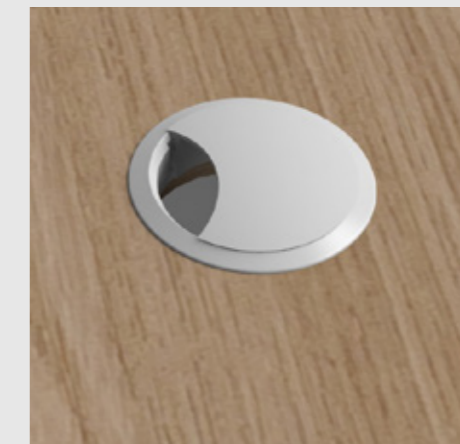
Terminal  
MESA COMPONÍVEL TERMINAL



Autoportante  
MESA COMPONÍVEL AUTO PORTANTE



Passagem de Fios



Item incluso com opção de instalação no lado direito.

### Relive

CÓDIGOS	Descrição
RL1006I	L 1000 x P 600 x H 755mm
RL1206I	L 1200 x P 600 x H 755mm
RL13506I	L 1350 x P 600 x H 755mm

### Relive Standard

CÓDIGOS	Descrição
RLS1006I	L 1000 x P 600 x H 755mm
RLS1206I	L 1200 x P 600 x H 755mm
RLS13506I	L 1350 x P 600 x H 755mm

### Relive

CÓDIGOS	Descrição
RL1006C	L 1000 x P 600 x H 755mm
RL1206C	L 1200 x P 600 x H 755mm
RL13506C	L 1350 x P 600 x H 755mm

### Relive Standard

CÓDIGOS	Descrição
RLS1006C	L 1000 x P 600 x H 755mm
RLS1206C	L 1200 x P 600 x H 755mm
RLS13506C	L 1350 x P 600 x H 755mm

### Relive

CÓDIGOS	Descrição
RL1006T	L 1000 x P 600 x H 755mm
RL1206T	L 1200 x P 600 x H 755mm
RL13506T	L 1350 x P 600 x H 755mm

### Relive Standard

STANDARD	Descrição
RLS1006T	L 1000 x P 600 x H 755mm
RLS1206T	L 1200 x P 600 x H 755mm
RLS13506T	L 1350 x P 600 x H 755mm

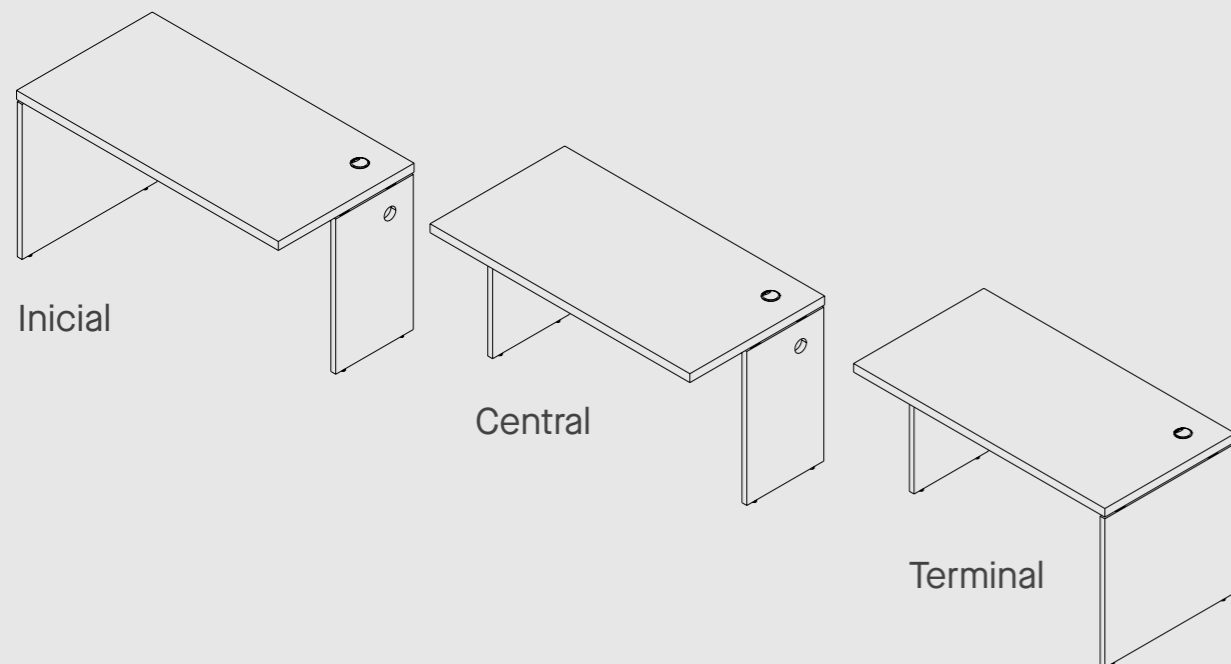
### Relive

CÓDIGOS	Descrição
RL1006A	L 1000 x P 600 x H 755mm
RL1206A	L 1200 x P 600 x H 755mm
RL13506A	L 1350 x P 600 x H 755mm

### Relive Standard

STANDARD	Descrição
RLS1006A	L 1000 x P 600 x H 755mm
RLS1206A	L 1200 x P 600 x H 755mm
RLS13506A	L 1350 x P 600 x H 755mm

## Montagem

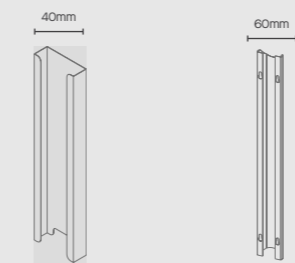


**Produto Configurado**

- Largura 1100/ 1300/ 1400mm
- Profundidade 700mm
- Tampo com 25mm
- Caixa de tomadas e leito de tomadas médios de plástico e blindagem média padrão

## Acessórios

### Subida de Fios



LNCANALSF

SLSFPP50

Subida de fios vendida a parte com opção de instalação.

## Mesas Gerenciais

Espaços de trabalho com privacidade com muita elegância, em diversas configurações e medidas a sua escolha.

Escolha entre os modelos que mais se ajustam a cada projeto.



# Relive

Verifique os acabamentos disponíveis e possíveis combinações para as mesas gerência RELIVE. Escolha e personalize.



1 Tampo

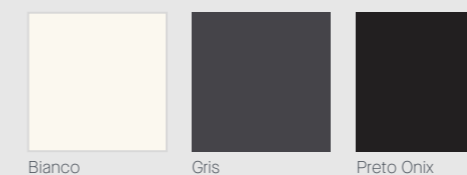
2 Pés painel e painel frontal

## Acabamentos em MDP/Melamina

Tampo Principal / Frente de Gaveta e Armários

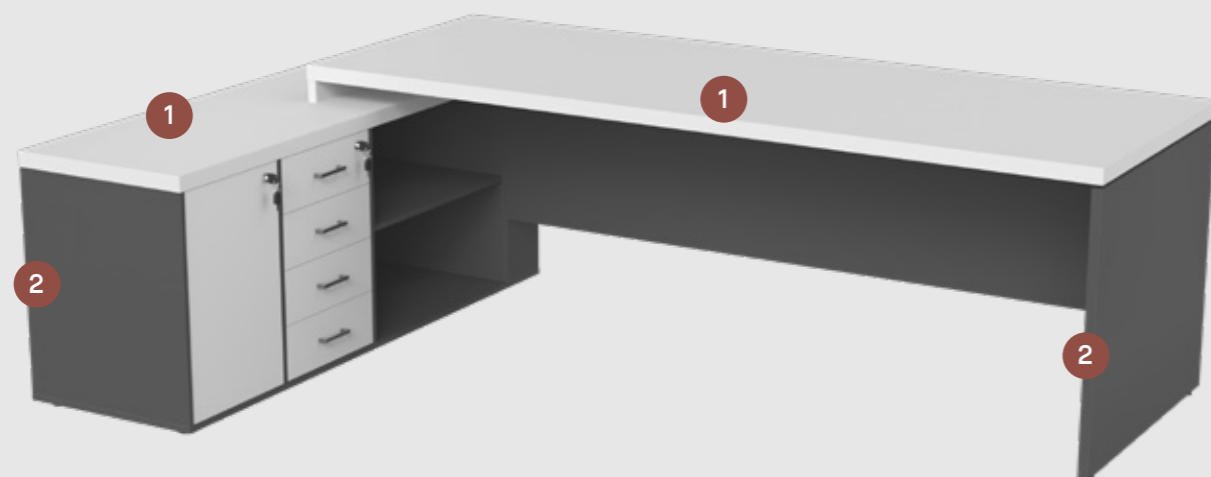


Pés, painel frontal / Corpo e Caixa



# Relive Standard

Verifique os acabamentos disponíveis e possíveis combinações para as mesas gerência RELIVE. Escolha e personalize.

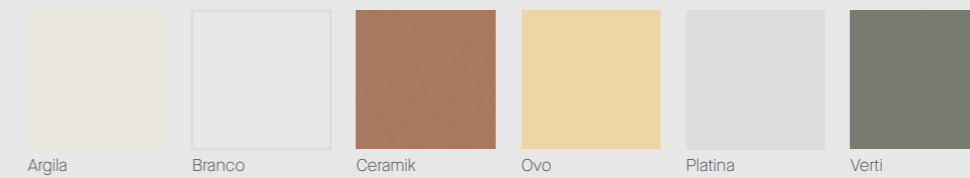


1 Tampo

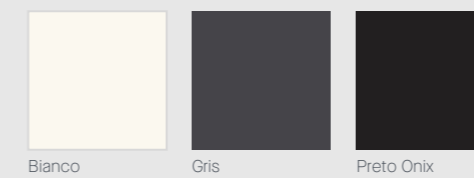
2 Pés painel e painel frontal

## Acabamentos em MDP/Melamina

### Tampo Principal



### Pés e painel frontal

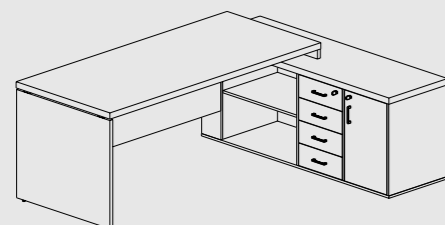




# Mesa Gerência com Armário e Gaveteiro

Tampo de 40mm, pés em 25mm e painéis em 15mm.

## Direita



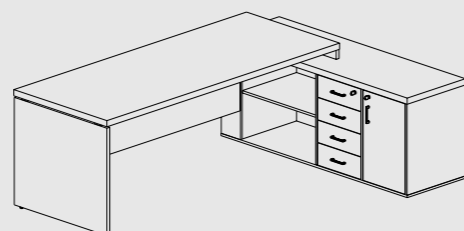
Mesa Gerência com Armário Direito

### Relive

CÓDIGOS	Descrição
MGRL180AD	L 1800 x P 800 x H 755mm Armário L 1600mm Conjunto 2081mm

### Relive Standard

CÓDIGOS	Descrição
MGRLS180AD	L 1800 x P 800 x H 755mm Armário L 1600mm Conjunto 2081mm



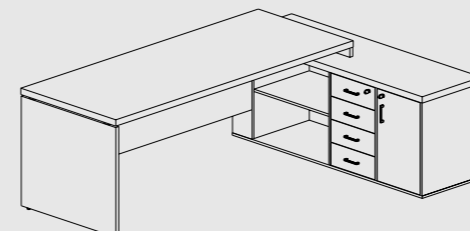
Mesa Gerência com Armário Direito

### Relive

CÓDIGOS	Descrição
MGRL200AD	L 2000 x P 800 x H 755mm Armário L 1600mm Conjunto 2281mm

### Relive Standard

CÓDIGOS	Descrição
MGRLS200AD	L 2000 x P 800 x H 755mm Armário L 1600mm Conjunto 2281mm



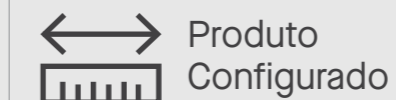
Mesa Gerência com Armário Direito

### Relive

CÓDIGOS	Descrição
MGRL220AD	L 2200 x P 800 x H 755mm Armário L 1600mm Conjunto 2481mm

### Relive Standard

CÓDIGOS	Descrição
MGRLS220AD	L 2000 x P 800 x H 755mm Armário L 1600mm Conjunto 2481mm



Produto Configurado

- Largura do armário com 1500

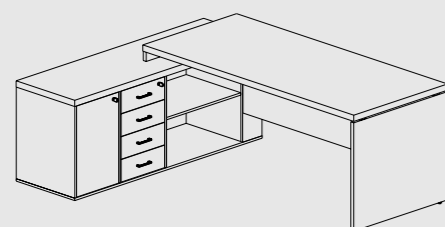
- Se largura do armário for:  
1500 prof do tampo = 700  
Se largura do armário for:  
1600 prof do tampo = 800

- Largura do tampo 1600 mm

- Tampo com 25mm

- Opção caixa de tomada média.  
(acabamento em plástico)

## Esquerda



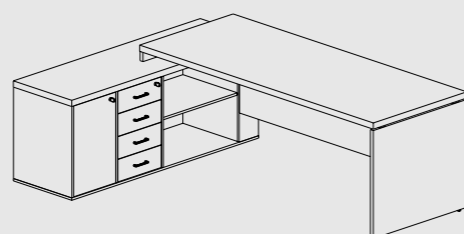
Mesa Gerência com Armário Esquerdo

### Relive

CÓDIGOS	Descrição
MGRL180AE	L 1800 x P 800 x H 755mm Armário L 1600mm Conjunto 2081mm

### Relive Standard

CÓDIGOS	Descrição
MGRLS180AE	L 1800 x P 800 x H 755mm Armário L 1600mm Conjunto 2081mm



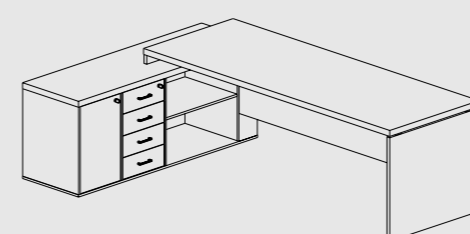
Mesa Gerência com Armário Esquerdo

### Relive

CÓDIGOS	Descrição
MGRL200AE	L 2000 x P 800 x H 755mm Armário L 1600mm Conjunto 2281mm

### Relive Standard

CÓDIGOS	Descrição
MGRLS200AE	L 2000 x P 800 x H 755mm Armário L 1600mm Conjunto 2281mm



Mesa Gerência com Armário Esquerdo

### Relive

CÓDIGOS	Descrição
MGRL220AE	L 2200 x P 800 x H 755mm Armário L 1600mm Conjunto 2481mm

### Relive Standard

CÓDIGOS	Descrição
MGRLS220AE	L 2200 x P 800 x H 755mm Armário L 1600mm Conjunto 2481mm

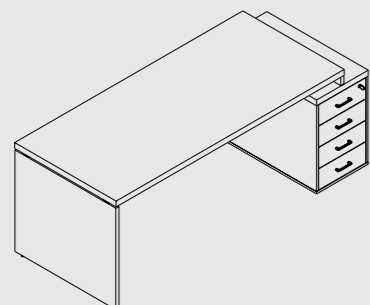




# Mesa Gerência com Gaveteiro

Tampo de 40mm, pés em 25mm e painéis em 15mm.

## Direita



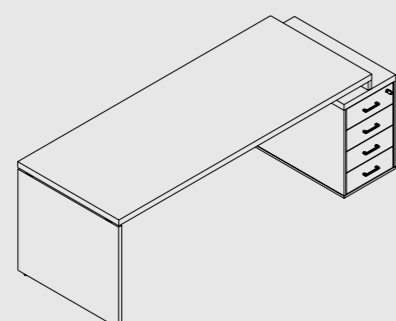
Mesa Gerência com Gaveteiro Direito

### Relive

CÓDIGOS	Descrição
MGRL180GD	L 1800 x P 800 x H 755mm Conjunto 1990mm

### Relive Standard

CÓDIGOS	Descrição
MGRLS180GD	L 1800 x P 800 x H 755mm Conjunto 1990mm



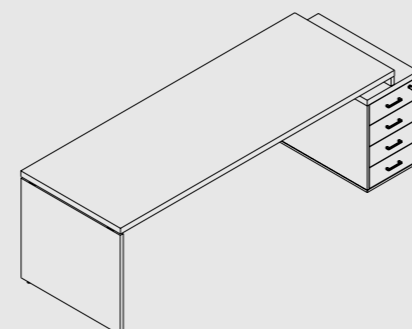
Mesa Gerência com Gaveteiro Direito

### Relive

CÓDIGOS	Descrição
MGRL200GD	L 2000 x P 800 x H 755mm Conjunto 2190mm

### Relive Standard

CÓDIGOS	Descrição
MGRLS200GD	L 2000 x P 800 x H 755mm Conjunto 2190mm



Mesa Gerência com Gaveteiro Direito

### Relive

CÓDIGOS	Descrição
MGRL220GD	L 2000 x P 800 x H 755mm Conjunto 2390mm

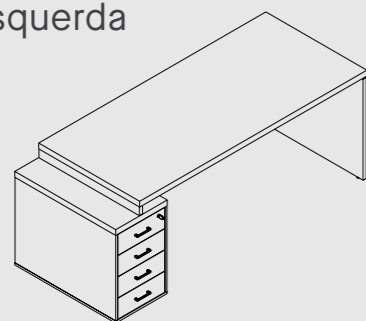
### Relive Standard

CÓDIGOS	Descrição
MGRLS220GD	L 2200 x P 800 x H 755mm Conjunto 2390mm



- Profundidade do tampo e Gaveteiro 700mm
- Largura do tampo 1600 mm
- Tampo com 25mm
- Opção caixa de tomada média. (acabamento em plástico)

## Esquerda



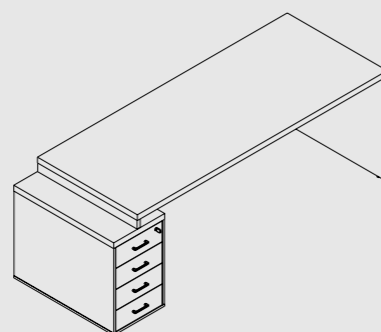
Mesa Gerência com Gaveteiro Esquerdo

### Relive

CÓDIGOS	Descrição
MGRL180GE	L 1800 x P 800 x H 755mm Conjunto 1990mm

### Relive Standard

CÓDIGOS	Descrição
MGRLS180GE	L 1800 x P 800 x H 755mm Conjunto 1990mm



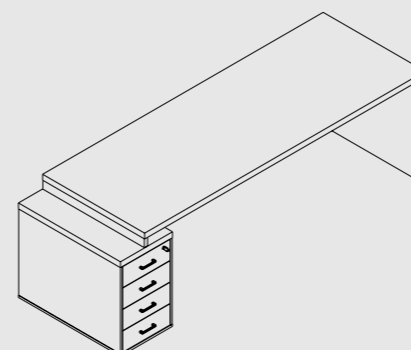
Mesa Gerência com Gaveteiro Esquerdo

### Relive

CÓDIGOS	Descrição
MGRL200GE	L 2000 x P 800 x H 755mm Conjunto 2190mm

### Relive Standard

CÓDIGOS	Descrição
MGRLS200GE	L 2000 x P 800 x H 755mm Conjunto 2190mm



Mesa Gerência com Gaveteiro Esquerdo

### Relive

CÓDIGOS	Descrição
MGRL220GE	L 2200 x P 800 x H 755mm Conjunto 2390mm

### Relive Standard

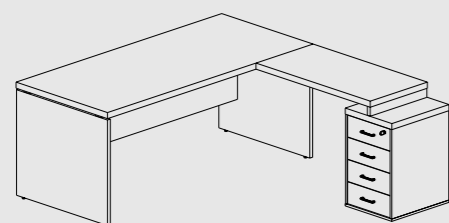
CÓDIGOS	Descrição
MGRLS220GE	L 2200 x P 800 x H 755mm Conjunto 2390mm



# Mesa Gerência em “L” com Gaveteiro

Tampo de 40mm, pés em 25mm e painéis em 15mm.

## Direita



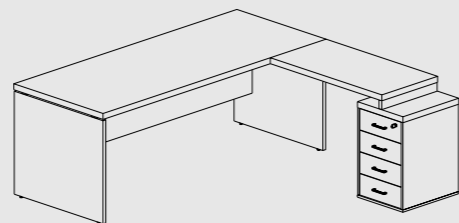
Mesa Gerência com Complemento Direito

### Relive

códigos	Descrição
MGRL180CD	L 1800 x P 800 x H 755mm Conjunto 1990mm

### Relive Standard

códigos	Descrição
MGRLS180CD	L 1800 x P 800 x H 755mm Conjunto 1990mm



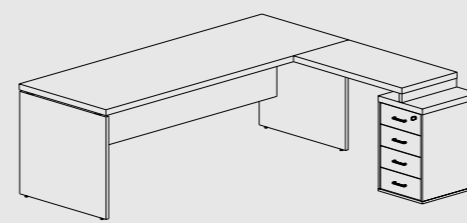
Mesa Gerência com Complemento Direito

### Relive

códigos	Descrição
MGRL200CD	L 2000 x P 800 x H 755mm Conjunto 2190mm

### Relive Standard

códigos	Descrição
MGRLS200CD	L 2000 x P 800 x H 755mm Conjunto 2190mm



Mesa Gerência com Complemento Direito

### Relive

códigos	Descrição
MGRL220CD	L 2000 x P 800 x H 755mm Conjunto 2390mm

### Relive Standard

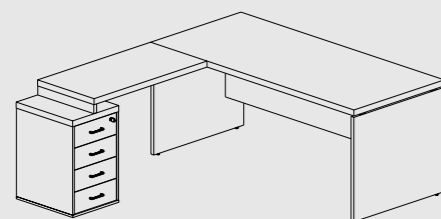
códigos	Descrição
MGRLS220CD	L 2200 x P 800 x H 755mm Conjunto 2390mm



Produto Configurado

- Profundidade do tampo 700mm
- Largura do Complemento 800/ 1200 mm
- Largura do tampo 1600 mm
- Tampo com 25mm
- Opção caixa de tomada média. (acabamento em plástico)

## Esquerda



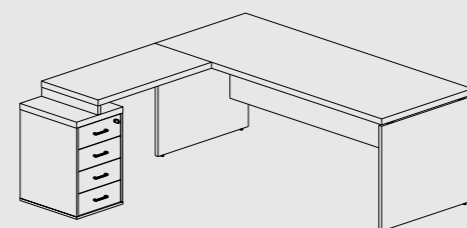
Mesa Gerência com Complemento Esquerdo

### Relive

códigos	Descrição
MGRL180CE	L 1800 x P 800 x H 755mm Conjunto 1990mm

### Relive Standard

códigos	Descrição
MGRLS180CE	L 1800 x P 800 x H 755mm Conjunto 1990mm



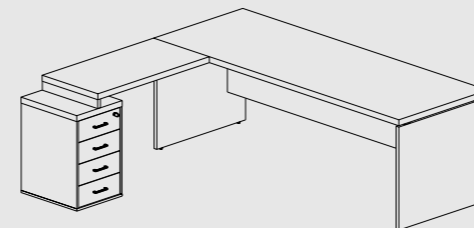
Mesa Gerência com Complemento Esquerdo

### Relive

códigos	Descrição
MGRL200CE	L 2000 x P 800 x H 755mm Conjunto 2190mm

### Relive Standard

códigos	Descrição
MGRLS200CE	L 2000 x P 800 x H 755mm Conjunto 2190mm



Mesa Gerência com Complemento Esquerdo

### Relive

códigos	Descrição
MGRL220CE	L 2200 x P 800 x H 755mm Conjunto 2390mm

### Relive Standard

códigos	Descrição
MGRLS220CE	L 2200 x P 800 x H 755mm Conjunto 2390mm

## Reunião

Toda elegância de um tampo engrossado, nas condições e dimensões que você precisa.

Configure!



# Relive

Verifique os acabamentos disponíveis e possíveis combinações para as mesas de Reunião RELIVE. Escolha e personalize.



1 Tampo

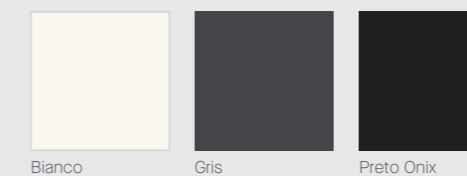
2 Pés painel e travessas inferiores

## Acabamentos em MDP/Melamina

### Tampo Principal



### Pés painel e travessas inferiores

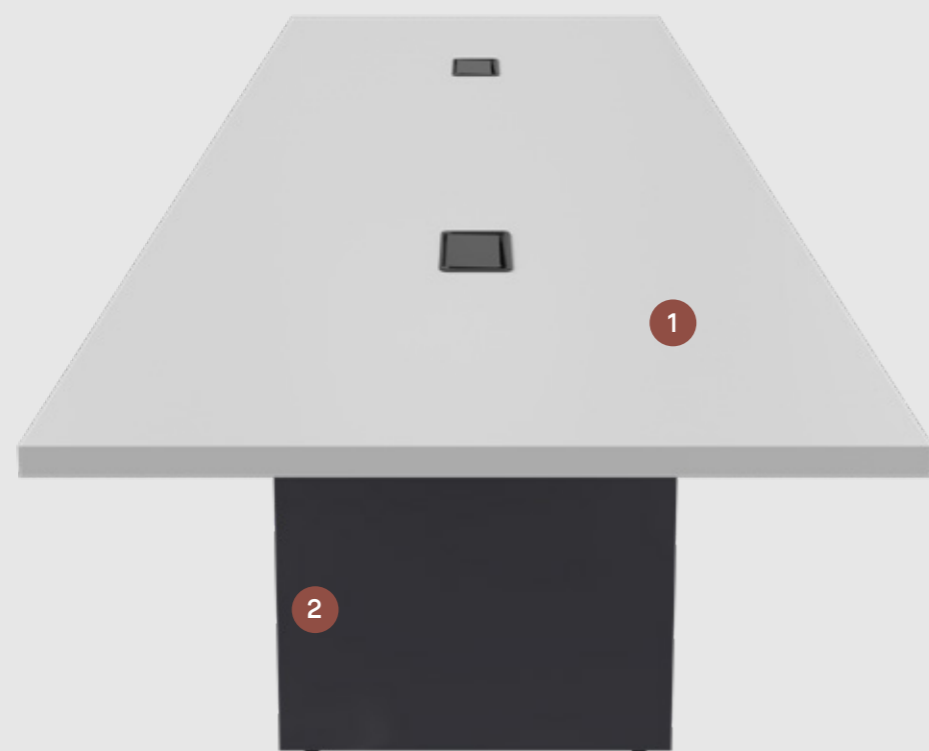


### Caixas de Tomada plástica



# Relive Standard

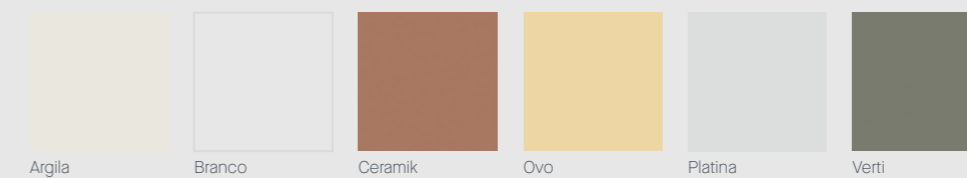
Verifique os acabamentos disponíveis e possíveis combinações para as mesas de Reunião RELIVE. Escolha e personalize.



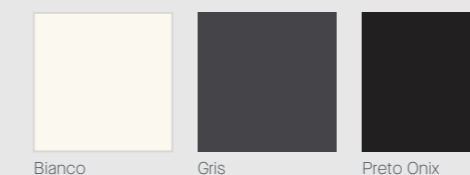
- 1 Tampo Principal
- 2 Pés painel e travessas inferiores

## Acabamentos em MDP/Melamina

### Tampo Principal



### Pés painel e travessas inferiores



### Caixas de Tomada plástica

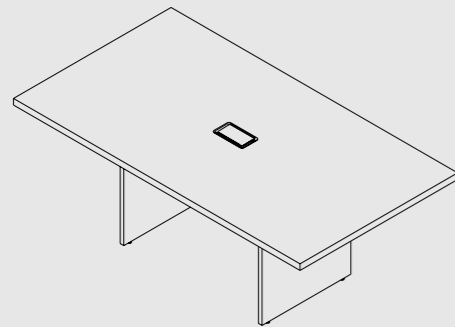




# Reunião

## Mesas

Tampo de 40mm, pés em 25mm e painéis em 15mm.



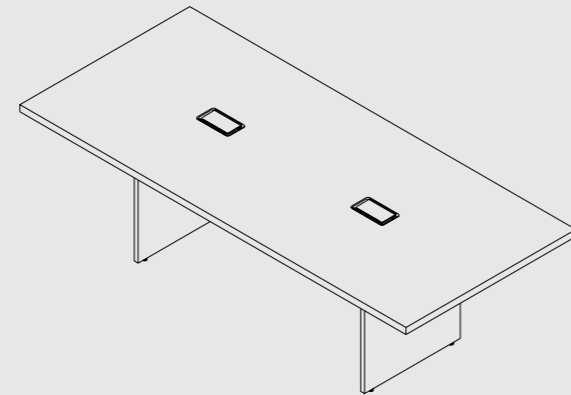
MESA REUNIÃO RETANGULAR COM PE PAINEL

### Relive

CÓDIGOS	Descrição
RLPP200	L 2000 x P 1100 x H 755mm

### Relive Standard

CÓDIGOS	Descrição
RLSPP200	L 2000 x P 1100 x H 755mm



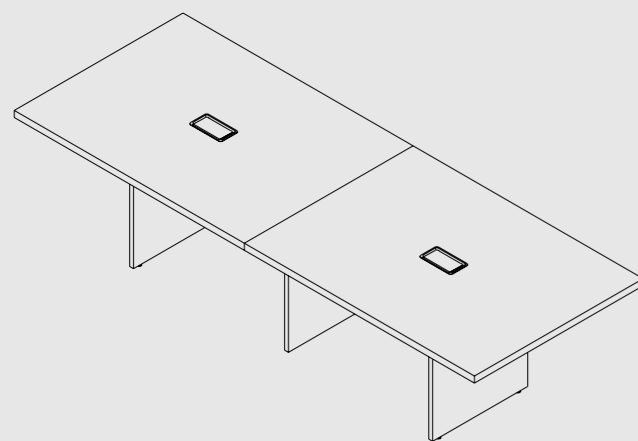
MESA REUNIÃO RETANGULAR COM PE PAINEL

### Relive

CÓDIGOS	Descrição
RLPP250	L 2500 x P 1100 x H 755mm

### Relive Standard

CÓDIGOS	Descrição
RLSPP250	L 2500 x P 1100 x H 755mm



MESA REUNIÃO RETANGULAR COM PE PAINEL

### Relive

CÓDIGOS	Descrição
RLPP300	L 3000 x P 1100 x H 755mm

### Relive Standard

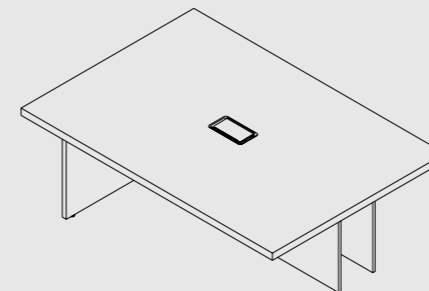
CÓDIGOS	Descrição
RLSPP300	L 3000 x P 1100 x H 755mm

**Produto Configurado**

- Largura 1400 até 3300mm
- Profundidade 900 até 1300mm
- Tampo com 25mm
- Opção caixa de tomada média. (Modelo Mix - Aço e plástico)

## Complemento

Tampo de 40mm, pés em 25mm e painéis em 15mm.



REUNIÃO COMPLEMENTO

### Relive

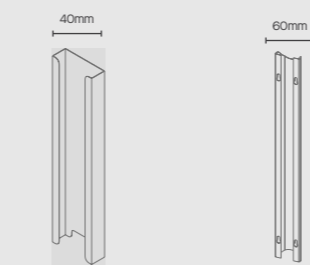
CÓDIGOS	Descrição
RLPP160C	L 1600 x P 1100 x H 755mm

### Relive Standard

CÓDIGOS	Descrição
RLSPP160C	L 1600 x P 1100 x H 755mm

## Acessórios

### Subida de Fios



LNCANLSF

SLSFPP50

Subida de fios vendida a parte com opção de instalação.

## Detalhe

Caixa de Tomadas



Caixa de Tomadas em plástico.

## Armários e Gaveteiros

Para completar a linha, mantendo as características do desenho marcante da Relive, uma grande variedade de armários e gaveteiros construídos com toda a qualidade Fortline que você já conhece.



# Relive

Verifique os acabamentos disponíveis e possíveis combinações para os arquivamentos RELIVE. Escolha e personalize.



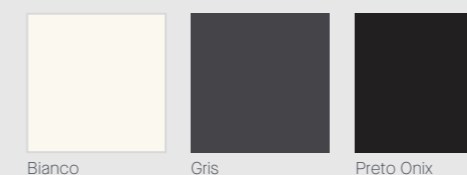
- 1 Tampo
- 2 Portas de Armário
- 3 Frentes de Gaveta
- 4 Caixa de Gaveta
- 5 Corpo de Armário

## Acabamentos em MDP/Melamina

Tampo, Portas de Armário e Frentes de Gaveta.



## Corpo e Caixa





# Relive Standard

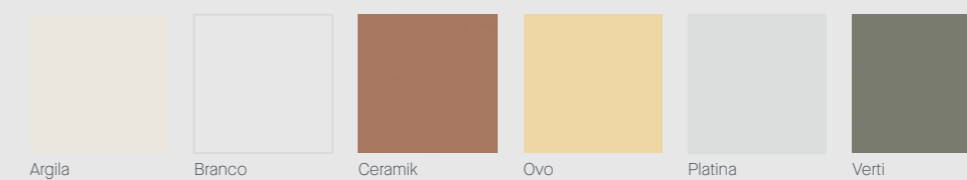
Verifique os acabamentos disponíveis e possíveis combinações para os arquivamentos RELIVE. Escolha e personalize.



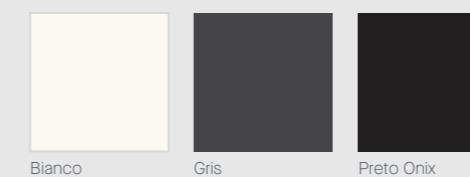
- 1 Tampo
- 2 Portas de Armário
- 3 Frentes de Gaveta
- 4 Caixa de Gaveta
- 5 Corpo de Armário

## Acabamentos em MDP/Melamina

Tampo, Portas de Armário e Frentes de Gaveta.



## Caixa de Gaveta e Corpo de Armário

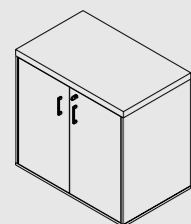




## Arquivamento

Tampo de 40mm, Tampo inferior, laterais, portas e prateleiras em 15mm.

ARMÁRIO BAIXO  
02 portas



←→ Produto  
Configurado

- Largura 600/ 700/ 900mm
- Profundidade 400/ 500/ 600mm
- Altura: 615/715/815/915/1015/1115/1215/1315mm
- Tampo com 25mm

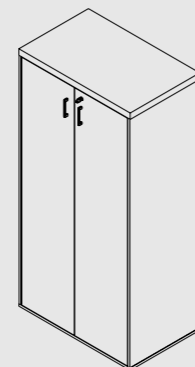
### Relive

CÓDIGOS	Descrição
RLO27	L 800x P 500 x H 755mm

### Relive Standard

CÓDIGOS	Descrição
RLS027	L 800x P 500 x H 755mm

ARMÁRIO ALTO  
02 portas



←→ Produto  
Configurado

- Largura 600/ 700/ 900mm
- Profundidade 400/ 500/ 600mm
- Altura: 1415/ 1515/ 1715/ 1815mm
- Tampo com 25mm

### Relive

CÓDIGOS	Descrição
RLO67	L 800x P 500 x H 1615mm

### Relive Standard

CÓDIGOS	Descrição
RLS067	L 800x P 500 x H 1615mm

ARMÁRIO ALTO  
01 porta  
DIREITA



←→ Produto  
Configurado

- Largura 500mm
- Profundidade 400/ 500/ 600mm
- Altura 1415/1515/1715/1815mm
- Tampo com 25mm

### Relive

CÓDIGOS	Descrição
RLO671PD	L 400 x P 500 x H 1615mm

### Relive Standard

CÓDIGOS	Descrição
RLS0671PD	L 400 x P 500 x H 1615mm

ARMÁRIO ALTO  
01 porta  
ESQUERDA



←→ Produto  
Configurado

- Largura 500mm
- Profundidade 400/ 500/ 600mm
- Altura 1415/1515/1715/1815mm
- Tampo com 25mm

### Relive

CÓDIGOS	Descrição
RLO671PE	L 400 x P 500 x H 1615mm

### Relive Standard

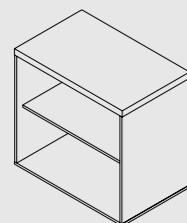
CÓDIGOS	Descrição
RLS0671PE	L 400 x P 500 x H 1615mm



## Arquivamento

Tampo de 40mm, Tampo inferior, laterais, portas e prateleiras em 15mm.

ARMÁRIO BAIXO  
Sem Portas



←→ Produto  
Configurado

- Largura 600/ 700/ 900mm
- Profundidade 400/ 500/ 600mm
- Altura: 615/715/815/915/1015/1115/1215/1315mm
- Tampo com 25mm

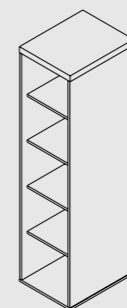
### Relive

códigos	Descrição
RL027SP	L 800x P 500 x H 755mm

### Relive Standard

códigos	Descrição
RLS027SP	L 800x P 500 x H 755mm

ARMÁRIO ALTO  
NICHOS



←→ Produto  
Configurado

- Largura 500mm
- Profundidade 400/ 500/ 600mm
- Altura: 1415/ 1515/ 1715/ 1815mm
- Tampo com 25mm

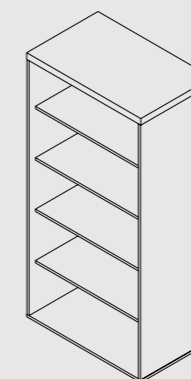
### Relive

códigos	Descrição
RL067N	L 400 x P 500 x H 1615mm

### Relive Standard

códigos	Descrição
RLS067N	L 400 x P 500 x H 1615mm

ARMÁRIO ALTO  
SEM PORTAS



←→ Produto  
Configurado

- Largura 600/ 700/ 900mm
- Profundidade 400/ 500/ 600mm
- Altura: 1415/ 1515/ 1715/ 1815mm
- Tampo com 25mm

### Relive

códigos	Descrição
RL067SP	L 800 x P 500 x H 1615mm

### Relive Standard

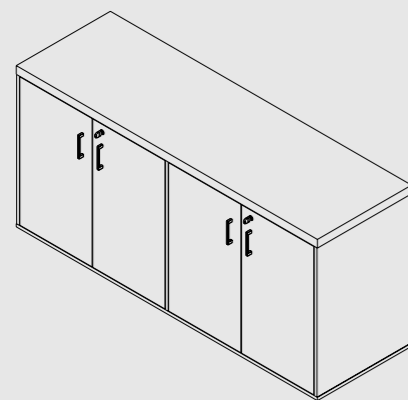
códigos	Descrição
RLS067SP	L 800 x P 500 x H 1615mm



## Arquivamento

Tampo de 40mm, Tampo inferior, laterais, portas e prateleiras em 15mm.

ARMÁRIO CREDENCE  
04 portas



Produto  
 Configurado

---

- Largura 1400/ 1800mm
- Profundidade 400/ 500/ 600mm
- Altura: 615/715/815/915/1015/1115/1215/1315mm
- Tampo com 25mm

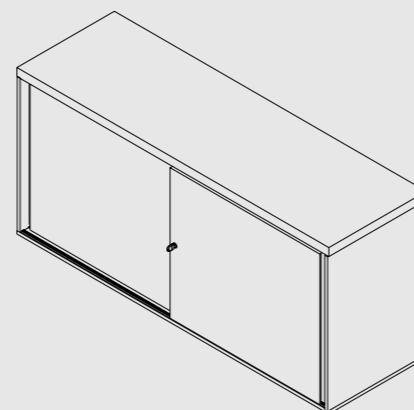
### Relive

códigos	Descrição
RL077	L 1600 x P 500 x H 755mm

### Relive Standard

códigos	Descrição
RLS077	L 1600 x P 500 x H 755mm

ARMÁRIO BAIXO  
02 portas de correr



Produto  
 Configurado

---

- Largura 1400/ 1800mm
- Profundidade 400/ 500/ 600mm
- Altura: 615/715/815/915/1015/1115/1215/1315mm
- Tampo com 25mm

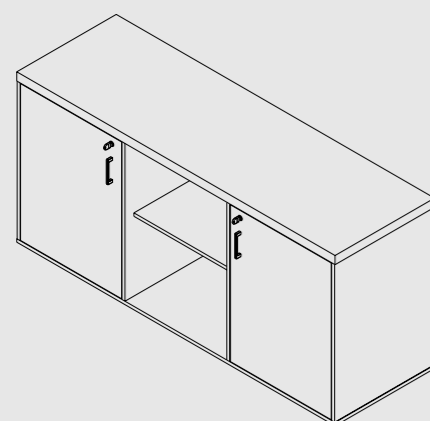
### Relive

códigos	Descrição
RL077CO	L 1600 x P 500 x H 755mm

### Relive Standard

códigos	Descrição
RLS077CO	L 1600 x P 500 x H 755mm

ARMÁRIO BAIXO  
02 portas e 01 vão.



Produto  
 Configurado

---

- Largura 1400/ 1800mm
- Profundidade 400/ 500/ 600mm
- Altura: 615/715/815/915/1015/1115/1215/1315mm
- Tampo com 25mm

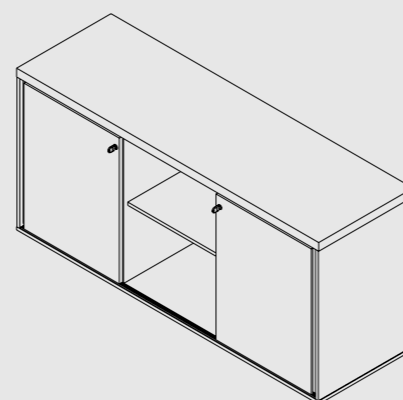
### Relive

códigos	Descrição
RL077V	L 1600 x P 500 x H 755mm

### Relive Standard

códigos	Descrição
RLS077V	L 1600 x P 500 x H 755mm

ARMÁRIO BAIXO  
02 portas de correr e 1 vão



Produto  
 Configurado

---

- Largura 1400/ 1800mm
- Profundidade 400/ 500/ 600mm
- Altura: 615/715/815/915/1015/1115/1215/1315mm
- Tampo com 25mm

### Relive

códigos	Descrição
RL077COV	L 1600 x P 500 x H 755mm

### Relive Standard

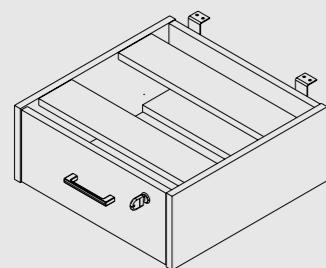
códigos	Descrição
RLS077COV	L 1600 x P 500 x H 755mm



## Arquivamento

Tampo de 40mm, Laterais, gavetas, tampo inferior e fundo em 15mm.  
Interior das gavetas em madeira.

GAVETEIRO FIXO  
01 gaveta



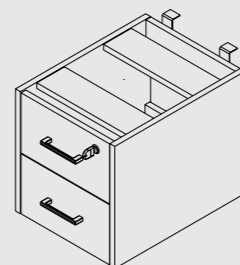
Relive

CÓDIGOS	Descrição
RL00530	L 310 x P 400 x H 165mm

Relive Standard

CÓDIGOS	Descrição
RLS00530	L 310 x P 400 x H 165mm

GAVETEIRO FIXO  
02 gavetas



Relive

CÓDIGOS	Descrição
RL01030	L 310 x P 400 x H 325mm

Relive Standard

CÓDIGOS	Descrição
RLS01030	L 310 x P 400 x H 325mm

GAVETEIRO VOLANTE  
3 gavetas



Relive

CÓDIGOS	Descrição
RL01330	L 310 x P 400 x H 544mm

Relive Standard

CÓDIGOS	Descrição
RLS01330	L 310 x P 400 x H 544mm

GAVETEIRO VOLANTE  
4 gavetas



Relive

CÓDIGOS	Descrição
RL01930	L 410 x P 400 x H 690mm

Relive Standard

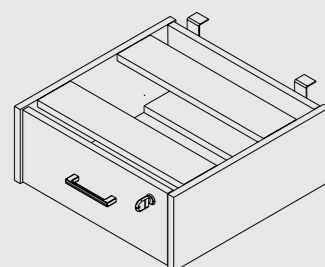
CÓDIGOS	Descrição
RLS01930	L 410 x P 400 x H 690mm

### Detalhe



Puxador Alça - Material Plástico  
Acabamento stell

GAVETEIRO FIXO  
01 gaveta



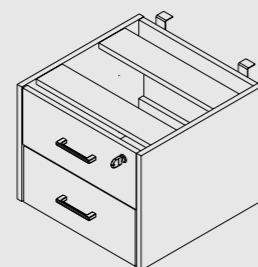
Relive

CÓDIGOS	Descrição
RL00540	L 410 x P 400 x H 165mm

Relive Standard

CÓDIGOS	Descrição
RLS00540	L 410 x P 400 x H 165mm

GAVETEIRO FIXO  
02 gavetas



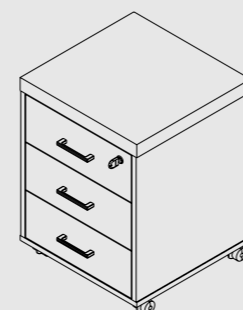
Relive

CÓDIGOS	Descrição
RL01040	L 410 x P 400 x H 325mm

Relive Standard

CÓDIGOS	Descrição
RLS01040	L 410 x P 400 x H 325mm

GAVETEIRO VOLANTE  
3 gavetas



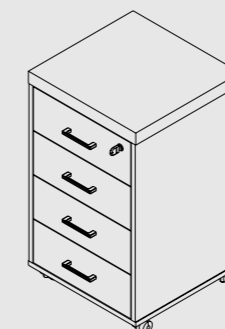
Relive

CÓDIGOS	Descrição
RL01340	L 410 x P 400 x H 544mm

Relive Standard

CÓDIGOS	Descrição
RLS01040	L 410 x P 400 x H 544mm

GAVETEIRO VOLANTE  
4 gavetas



Relive

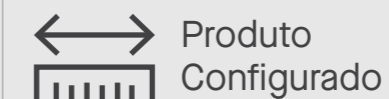
CÓDIGOS	Descrição
RL01940	L 410 x P 400 x H 690mm

Relive Standard

CÓDIGOS	Descrição
RLS01940	L 410 x P 400 x H 690mm



Interior das gavetas em madeira.



Produto Configurado

Tampo com 25mm.  
No produto gaveteiro volante.

## A Fortline

A FORTLINE tem sua história iniciada no ano de 1993, como uma pequena fábrica situada no município de São Simão a 40 Km de Ribeirão Preto. No início fabricava móveis com linhas simples e com poucas opções de acabamento, porém a visão arrojada e inovadora de seus fundadores levou-os a ampliar suas opções em produtos, linhas e acabamentos, o que proporcionou um maior atendimento das necessidades dos clientes.

Sempre buscando inovação e competitividade, ampliamos nossas instalações e investimos em alta tecnologia, capacitação e treinamento, o que transformou nossa equipe em profissionais altamente preparados para atender o mercado moveleiro.

Hoje, nossos clientes contam com uma ampla gama de opções de produtos e possibilidades de adaptação dos móveis para atender totalmente as necessidades solicitadas.

Demonstrando sempre responsabilidade e honestidade com todos os parceiros comerciais, investindo em design, qualidade, pontualidade na entrega aliados a preços competitivos, nós da FORTLINE garantimos a nossos clientes projetos arrojados e funcionais traduzindo suas necessidades e adequando-nos às tendências do mercado.



©Copyright 2023 Fortline - Todos os direitos reservados. Marca registrada do Grupo Fortline, reserva-se o direito de alterar produtos a qualquer tempo e sem aviso prévio. Alguns itens são opcionais e podem não fazer parte do produto básico.

\*Produtos com acabamento em lâmina de madeira, não possuem certificação FSC.



**fortline**  
mobiliário corporativo